

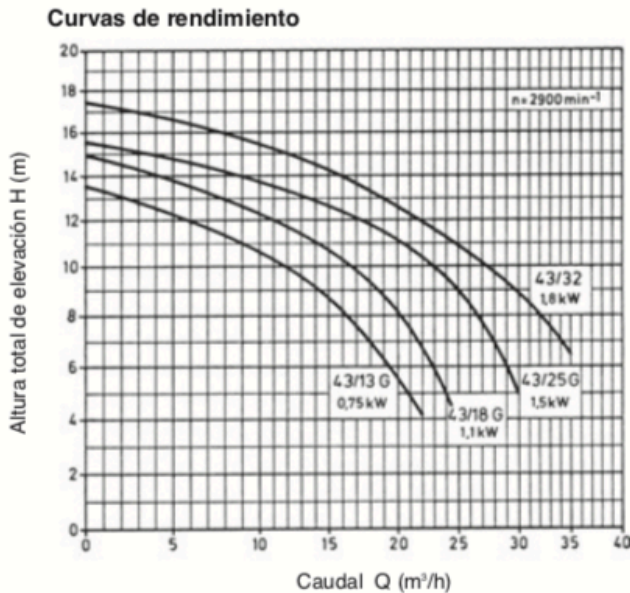


CARACTERÍSTICAS :

- ▶ **Ámbito de aplicación:** Las bombas de la serie BADU 43 son bombas-jets ideales para whirl-pools o en combinación con el BADU STREAM para el nado a contracorriente.
- ▶ **Diseño:** Bomba tipo monobloc en la cual el eje del motor no está en contacto con el agua de la piscina. ¡Total separación eléctrica!

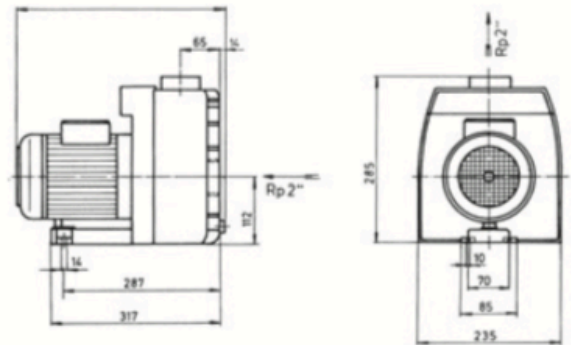


Código	Designación	caudal m ³ /h	Pot. kW	Pot. CV	Tensión	Ø salidas Asp./Imp.
204. 3130.038	BADU 43/13G	13	0,85	1,15	1~ 230 V	2"
204. 3180.038	BADU 43/18G	28	1,1	1,5	1~ 230 V	2"
204. 3250.038	BADU 43/25G	25	1,5	2	1~ 230 V	2"
204. 3320.138	BADU 43/32	32	1,5	2	1~ 230 V	2"
204. 3130.037	BADU 43/13G	13	0,75	1	3~Y/Δ 400/230V	2"
204. 3180.037	BADU 43/18G	28	1,1	1,5	3~Y/Δ 400/230V	2"
204. 3250.037	BADU 43/25G	25	1,5	2	3~Y/Δ 400/230V	2"
204. 3320.037	BADU 43/32	32	1,85	2,5	3~Y/Δ 400/230V	2"



Aspiración normal
 Resistente a temperaturas hasta 60 C°
 Resistencia a la corrosión gracias a un material sintético de alto valor 100% reciclable.
 Cada bomba se verifica según las directrices de la gestión de calidad
 Alto grado de eficacia
 Larga duración y fiabilidad

Dimensiones



Datos técnicos a 50 Hz	BADU	43/13G	43/18G	43/25G	43/32
Aspiración - Impulsión		2"	2"	2"	2"
Tubería recomendada PVC		63 / 63	63 / 63	75 / 63	75 / 75
Absorción de potencia P1 (KW)	1~230V	1,25	1,65	1,85	1,85
Emisión de potencia P2 (KW)	1~230V	0,85	1,1	1,5	1,5
Corriente nominal (A)	1~230V	6,0	7,8	8,1	8,1
Absorción de potencia P1 (KW)	3~Y/Δ 400/230 V	1,0	1,8	2,0	2,4
Emisión de potencia P2 (KW)	3~Y/Δ 400/230 V	0,75	1,1	1,5	1,85
Corriente nominal (A)	3~Y/Δ 400/230 V	2,2/3,8	3,2/5,5	3,7/6,4	4,7/8,1
Peso (Kg)		14	17	18	19
Protección del motor		IP55	IP55	IP55	IP55
Th clase		F	F	F	F
Revoluciones min. Aprox.		2850	2850	2850	2850
Temperatura del agua. Max. (C°)		60	60	60	60
Presión máx. del cuerpo (Bar)		2,5	2,5	2,5	2,5