

# DOLFI Piscina

## Descripción

- Bombas centrífugas compactas y silenciosas, autoaspirantes con prefiltro incorporado.

## Características constructivas

- Cuerpo de bomba robusto, fabricado con tecnopolímeros especiales y reforzado con fibra de vidrio, permitiendo la adaptación de la bomba DOLFI a las condiciones más duras de trabajo.
- Impulsor, soporte sello y difusor fabricado con polímeros termoplásticos.
- Cierre mecánico especial en AISI 316, caras de roce en grafito y óxido de alúmina.
- Juntas en NBR.
- Eje motor en acero inoxidable AISI 420.
- Carcasa motor en aluminio.
- Presión máxima de trabajo: 3 bar.
- Temperatura máxima líquido bombeado: 45°C.



## Aplicaciones

- Filtración en piscinas domésticas y colectivas.
- Circulación de agua en cascadas y fuentes decorativas.

## Motor

- Asíncrono, dos polos, protección IP55.
- Aislamiento clase F, servicio continuo.
- Versión monofásica con protector térmico incorporado.

## Equipamiento

- Aspiración e impulsión: Racores encolar Ø 50 mm y rosca interna de 1 1/2".
- La versión monofásica incorpora 1,5 metros de cable con enchufe Schuko.
- LLave para apertura de la tapa de prefiltro.

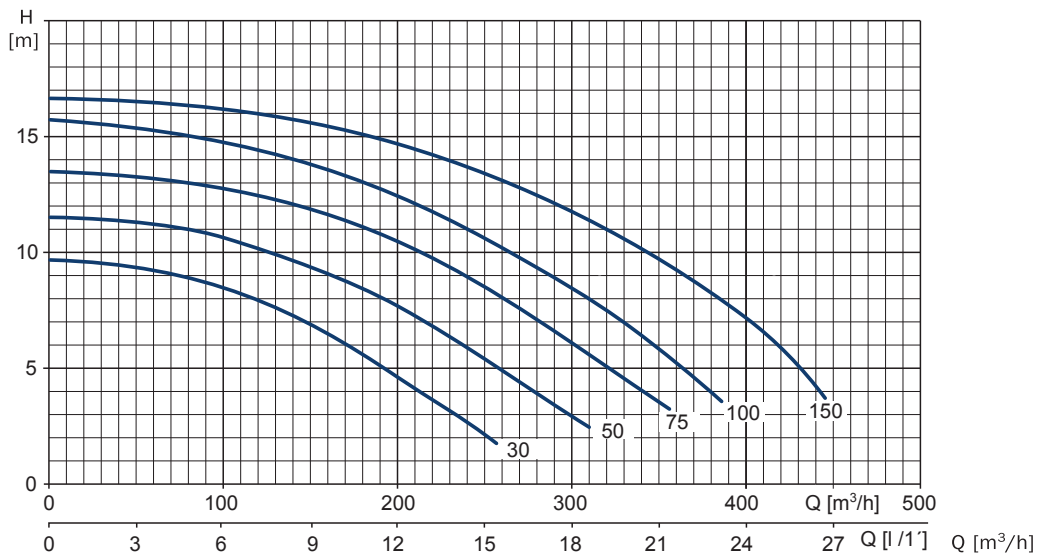
## Tabla de selección y precios

Modelo	I (A) 230V	P <sub>1</sub> Kw	P <sub>2</sub>		µf	m <sup>3</sup> /h l/min	2	4	8	10	12	14	16	18	21,4	23,2	26,8	
			33	67			134	167	200	234	267	300	357	387	447			
DOLFI 30M	2,1	0,46	0,3	0,25	10	mca	9,5	9,2	7,5	6	4,6	2,9						
DOLFI 50M	3	0,68	0,5	0,44	10		11,2	11,3	9,9	8,9	7,6	6,4	4,9	3,2				
DOLFI 75M	3,9	0,88	0,75	0,55	15		13,3	13,4	12,3	11,5	10,3	9	7,7	6,3	3,2			
DOLFI 100M	4,7	1,06	1	0,75	20		15,7	15	14	13,3	12,2	11,2	10	8,5	5,2	3,7		
DOLFI 150M	5,9	1,36	1,5	1	30		16,4	16,2	15,6	15	14,7	13,8	12,8	11,6	9	8	4,4	

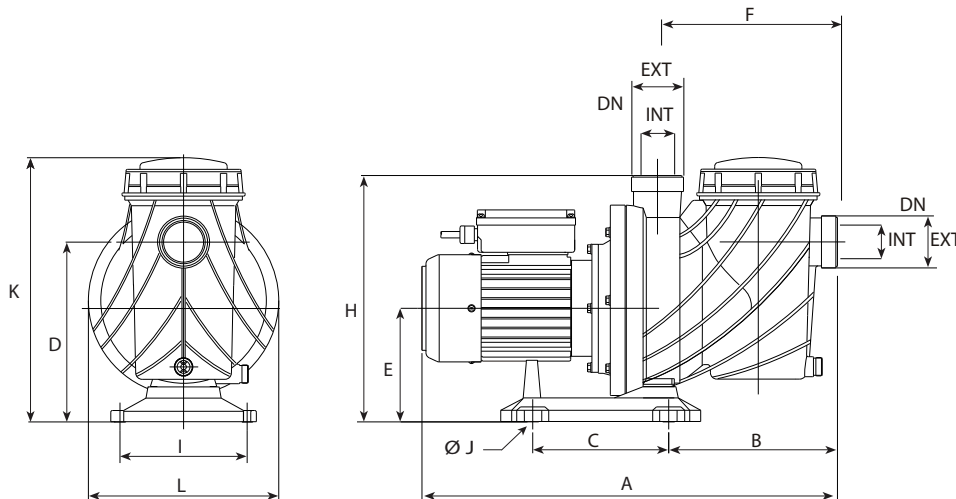
Modelo	I (A) 400V	P <sub>1</sub> Kw	P <sub>2</sub>		µf	m <sup>3</sup> /h l/min	2	4	8	10	12	14	16	18	21,4	23,2	26,8
			33	67			134	167	200	234	267	300	357	387	447		
DOLFI 50T		0,68	0,5	0,44		mca	11,2	11,3	9,9	8,9	7,6	6,4	4,9	3,2			
DOLFI 75T		0,88	0,75	0,55			13,3	13,4	12,3	11,5	10,3	9	7,7	6,3	3,2		
DOLFI 100T		1,06	1	0,75			15,7	15	14	13,3	12,2	11,2	10	8,5	5,2	3,7	
DOLFI 150T		1,36	1,5	1			16,4	16,2	15,6	15	14,7	13,8	12,8	11,6	9	8	4,4

# DOLFI Piscina

## Curvas de funcionamiento



## Dimensiones y pesos



Modelo	Peso Kg
<b>DOLFI 30</b>	9,5
<b>DOLFI 50</b>	9,7
<b>DOLFI 75</b>	10,5
<b>DOLFI 100</b>	10,9
<b>DOLFI 150</b>	11,5

Modelo	Dimensiones (mm)												
	A	B	C	D	E	DN EXT	DN INT	F	H	I	J	K	L
<b>DOLFI M/T</b>	520	211	170	225	142	2 1/4"	1 1/2"	225	308	159	Ø 9	331	238