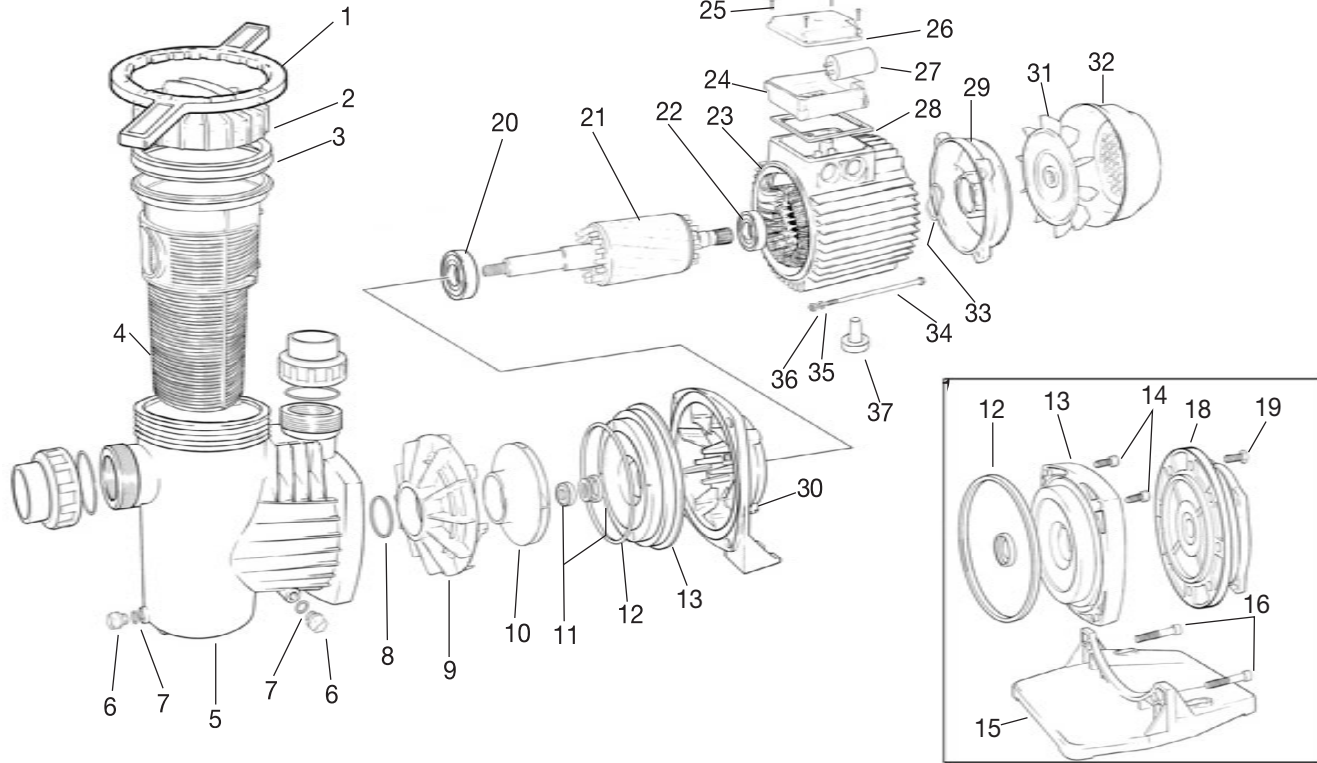


50 / 75 / 100 / 150 / 200 / 300



DENOMINACIÓN RECAMBIOS / SPARE-PART DESCRIPTION / DÉNOMINATION DES PIÈCES / BEZEICHNUNG DER ERSATZTEILE / DENOMINAZIONE DEI RICAMBI / ПЕРЕЧЕНЬ ДЕТАЛЕЙ / DENOMINAÇÃO PEÇAS / YEDEK PARÇALAR / NÁZVY ČÁSTÍ

1 - LLAVE	1 - KEY	1 - CLÉ DU COUVERCLE	1 - ÖFFNUNGSSCHLÜSSEL	1 - CHIAVE	1 - Замок	1 - LLAVE PRÉ-FILTRO	1 - KLÍČ	1 - ANAHTAR
2 - TAPA PREFILTRO	2 - PRE-FILTER COVER	2 - COUVERCLE PRÉFILTRE	2 - VORFILTERDECKEL	2 - COPERCHIO PRE FILTRO	2 - Крышка фильтра предварительной очистки	2 - TAMA PRÉ-FILTRO	2 - VÍKO PŘEDFILTRU	2 - ÖN-FILTRE KAPAČI
3 - JUNTA PREFILTRO	3 - PRE-FILTER JOINT	3 - JOINT PRÉFILTRE	3 - VORFILTERDICHTUNG	3 - SCHEDA DI PRE FILTRO	3 - Прокладка фильтра предварительной очистки	3 - JUNTA PRÉ-FILTRO	3 - TĚSNĚNÍ VÍKA PŘEDFILTRU	3 - ÖN-FILTRE CONTASI
4 - CESTO PREFILTRO	4 - PRE-FILTER BASKET	4 - PANIER PRÉFILTRE	4 - VORFILTERKORB	4 - CESTINO DI PRE FILTRO	4 - Сетка фильтра предварительной очистки	4 - CESTO PRÉ-FILTRO	4 - KOŠÍK PŘEDFILTRU	4 - ÖN-FILTRE SEPETİ
5 - CUERPO BOMBA	5 - PUMP BODY	5 - CORPS POMPE	5 - PUMPENKÖRPER	5 - CORPO POMPA	5 - Корпус насоса	5 - CORPO BOMBA	5 - TĚLO PŘEDFILTRU	5 - PLASTIK GOVDE
6 - TAPÓN DESAGÜE	6 - DRAINING PLUG	6 - BOUCHON VIDANGE	6 - ENTLEERUNGSSCHRAUBE	6 - TAPPO DI SCARICO	6 - Пробка сливного отверстия	6 - TAMPÃO DESCARGA	6 - VYPOUŠTĚCÍ ŠROUB	6 - BOŠALMA VIDASI
7 - JUNTA TAPÓN DESAGÜE	7 - DRAINING PLUG O-RING	7 - JOINT BOUCHON VIDANGE	7 - DICHTUNG	7 - GUARNIZIONE TAPPO DI SCARICO	7 - Прокладка пробки сливного отверстия	7 - JUNTA TAMPÃO DESCARGA	7 - TĚSNĚNÍ VYPOUŠTĚCÍHO ŠROUBU	7 - BOŞ VIDA O-RINCI
8 - JUNTA DIFUSOR	8 - DIFFUSER JOINT	8 - JOINT DIFFUSEUR	8 - ENTELEERUNGSSCHRAUBE	8 - GUARNIZIONE DIFUSORE	8 - Прокладка диффузора	8 - JUNTA DIFUSOR	8 - TĚSNĚNÍ DIFUSORU	8 - DIFUZOR CONTASI
9 - DIFUSOR	9 - DIFFUSER	9 - DIFFUSEUR	9 - VERTEILER	9 - DIFUSORE	9 - Диффузор	9 - DIFUSOR	9 - DIFUSOR	9 - DIFUZOR
10 - TURBINA	10 - IMPELLER	10 - TURBINE	10 - PUMPENLAUFRAD	10 - GIRANTE	10 - Рабочее колесо	10 - TURBINA	10 - TURBINA	10 - MEKANIK SALMASTRA
11 - CIERRE MECÁNICO	11 - MECHANICAL SEAL	11 - FERMETURE MÉCANIQUE	11 - MECHANISCHE ABDICHTUNG	11 - TENUTA MECCANICA	11 - Механический затвор	11 - FECHO MECÂNICO	11 - TĚSNÍČÍ SEGMENT	11 - MEKANIK SEALMASTRA
12 - JUNTA CUERPO BOMBA	12 - PUMP BODY LID O-RING	12 - JOINT CORPS POMPE	12 - PUMPENKÖRPERDICHTUNG	12 - O-RING CORPO POMPA	12 - Прокладка корпуса насоса	12 - JUNTA CORPO BOMBA	12 - TĚSNĚNÍ TĚLA PŘEDFILTRU	12 - GOVDE KAPAK
13 - DISCO PORTASELLO	13 - PUMP BODY LID	13 - COUVERCLE CORPS POMPE	13 - PUMPENKÖRPERDECKEL	13 - COPERCHIO PORTA TENUTTA	13 - Крышка корпуса насоса	13 - TAMA CORPO BOMBA	13 - ČĚLO ČERPADO	13 - GOVDE KAPAK
14 - TORNILLO SUPERIOR	14 - SUPERIOR PUMP BODY SECURING SCREW	14 - VIS SUPÉRIEURE FIXATION CORPS	14 - OBERE BEFESTIGUNGSSCHRAUBE	14 - VITE DI FISSAGGIO CORPO SUPERIORE	14 - Верхний закрепительный винт корпуса насоса	14 - PARAFUSO SUPERIOR	14 - ŠROUB TĚLA PŘEDFILTRU	14 - TABAN VIDASI
15 - BASE BOMBA	15 - BASE POMPE	15 - BASE POMPE	15 - PUMPENFUß	15 - BASE POMPA	15 - Станина насоса	15 - BASE BOMBA	15 - ČERPADO ZÁKLADNA	15 - POMP TABANI
16 - TORNILLO FIJACIÓN BASE	16 - PUMP BASE SECURING SCREW	16 - VIS FIXATION BASE	16 - BEFESTIGUNGSSCHRAUBE PUMPENFUß	16 - VITE DI FISSAGGIO BASE	16 - Закрепительный винт станины	16 - PARAFUSO FIXAÇÃO BASE	16 - PŘÍŠROUBUJTE FIXAČNÍ ZÁKLAD	16 - TABAN VIDASI
18 - TAPA DELANTERA MOTOR	18 - FRONT MOTOR COVER	18 - ROTOR AVEC AXE	18 - VORDERER MOTORDECKEL	18 - FLANGIA MOTORE	18 - Передняя крышка двигателя	18 - TAMA DIANTEIRA MOTOR	18 - PŘEDNÍ KRYT MOTORU	18 - MOTOR ON KAPAČI
19 - TORNILLO FIJACIÓN MOTOR	19 - MOTOR SECURING SCREW	19 - ROTOR AVEC AXE	19 - BEFESTIGUNGSSCHRAUBE MOTOR	19 - VITE DI FISSAGGIO MOTORE	19 - Закрепительный винт двигателя	19 - PARAFUSO FIXAÇÃO MOTOR	19 - PŘÍŠROUBUJTE FIXAČNÍ MOTORU	19 - MOTOR ON KAPAČI
20 - RODAMIENTO DELANTERO	20 - FRONT BALL BEARING	20 - ROULEMENT AVANT	20 - VORDERES LAGER	20 - CUSCINETTO ANTERIORE	20 - Передний подшипник	18 - TAMA DIANTEIRA MOTOR	20 - ROLAMENTO DIANTEIRO	20 - ON KAPAK VIDASI
21 - ROTOR CON EJE	21 - SHAFT WITH ROTOR	21 - ROULEMENT ARRIÈRE	21 - ROTOR MIT WELLE	21 - ALBERO ROTORE	21 - Ротор с валом	19 - PARAFUSO FIXAÇÃO MOTOR	21 - ROTOR COM EIXO	21 - MOTOR SAFT VE KOLLEKTOR
22 - RODAMIENTO TRASERO	22 - BACK BALL BEARING	22 - ROULEMENT ARRIÈRE	22 - HINTERES LAGER	22 - CUSCINETTO POSTERIORE	22 - Задний подшипник	20 - ROLAMENTO DIANTEIRO	22 - ROLAMENTO TRASEIRO	22 - ARKA RULMAN
23 - ESTATOR MOTOR + CARCASA	23 - MOTOR CASING	23 - STATOR MOTEUR + CARCASSE	23 - STATOR MIT GEHÄUSE	23 - STATORE	23 - Статор двигателя + рама	21 - ROTOR COM EIXO	23 - ESTATOR MOTOR + CARÇAÇA	23 - MOTOR GOVDESI
24 - CAJA BORNES	24 - TERMINAL BOX	24 - VIS COUVERCLE BOÎTE BORNES	24 - KLEMMENKASTEN	24 - MORSETTIERA	24 - Зажимная коробка	22 - ROLAMENTO TRASEIRO	24 - CAIXA BORNES	24 - ELEKTRIK KUTUSU
25 - TORNILLO TAPA CAJA BORNES	25 - TERMINAL BOX SCREW	25 - VIS COUVERCLE BOÎTE BORNES	25 - SCHRAUBEN	25 - VITE COPERCHIO SCATOLA MORSETTIERA	25 - Винт крышки зажимной коробки	23 - STATOR	25 - PARAFUSO TAMA CAIXA BORNES	25 - ELEKTRIK KUTUSU VIDASI
26 - TAPA CAJA BORNES	26 - TERMINAL BOX COVER	26 - COUVERCLE BOÎTE BORNES	26 - KLEMMENKASTENDECKEL	26 - COPERCHIO SCATOLA MORSETTIERA	26 - Крышка зажимной коробки	23 - STATOR	26 - TAMA CAIXA BORNES	26 - ELEKTRIK KUTUSU KAPAČI
27 - CONDENSADOR	27 - CAPACITOR	27 - CONDENSATEUR	27 - KONDENSATOR	27 - CONDENSATORE	27 - Конденсатор	24 - CAIXA BORNES	27 - CONDENSADOR	27 - MOTOR GOVDESI
28 - JUNTA CAJA BORNES	28 - TERMINAL BOX GASKET	28 - JOINT BOÎTE BORNES	28 - KLEMMENKASTENDICHTUNG	28 - GUARNIZIONE MORSETTIERA	28 - Прокладка зажимной коробки	25 - PARAFUSO TAMA CAIXA BORNES	28 - JUNTA CAIXA BORNES	28 - ELEKTRIK KUTUSU CONTASI
29 - TAPA TRASERA MOTOR	29 - BACK MOTOR COVER	29 - COUVERCLE ARRIÈRE MOTEUR	29 - HINTERER MOTORDECKEL	29 - COPERCHIO POSTERIORE MOTORE	29 - Задняя крышка мотора	26 - TAMA CAIXA BORNES	29 - TAMPÃO TRASEIRA MOTOR	29 - MOTOR ARKA KAPAK
30 - SOPORTE BOMBA	30 - PUMP SUPPORT	30 - SUPPORT POMPE	30 - HALTERUNG KÖRPER PUMPE	30 - SUPPORTO POMPA	30 - Опора насоса	27 - CONDENSADOR	30 - SUPORTE BOMBA	30 - POMP DESTE
31 - VENTILADOR	31 - FAN	31 - VENTILATEUR	31 - LÜFTER	31 - VENTOLA	31 - Вентилятор	28 - JUNTA CAIXA BORNES	31 - VENTOINHA	31 - FAN
32 - TAPA VENTILADOR	32 - FAN COVER	32 - COUVERCLE VENTILATEUR	32 - LÜFTERDECKEL	32 - COPRIVENTOLA	32 - Крышка вентилятора	29 - TAMPÃO TRASEIRA MOTOR	32 - TAMA VENTOINHA	32 - FAN KAPAČI
33 - ARANDELA LASAJE	33 - THRUST WASHER	33 - RONDELLE DE BUTÉE	33 - SICHERUNGSSCHEIBE	33 - RONDILLA LASAJE	33 - Упорная шайба	30 - SUPORTE BOMBA	33 - ANILHA LASAJE	33 - ARKAN FAN PULU
34 - ESPÁRRAGO MOTOR	34 - TIE ROD	34 - GOUJON FILETÉ MOTEUR	34 - MOTORBOLZEN	34 - TIRANTI MOTORE	34 - Штифт двигателя	31 - VENTOINHA	34 - CAVILHA MOTOR	34 - BAĞLANTI ÇİBUĞU
35 - ARANDELA ESPÁRRAGO	35 - TIE ROD WASHER	35 - RONDELLE GOUJON FILETÉ	35 - SCHEIBE FÜR BOLZEN	35 - RONDILLA TIRANTI	35 - Шайба штифта	32 - TAMA VENTOINHA	35 - ANILHA CAVILHA	35 - ARKAN BAĞLANTI
36 - TUERCA ESPÁRRAGO	36 - TIE ROD NUT	36 - ÉCROU GOUJON FILETÉ	36 - MUTTER FÜR BOLZEN	36 - DADO TIRANTI	36 - Гайка штифта	33 - ANILHA LASAJE	36 - NUT STUD	36 - SOMUN BAĞLANTI
37 - PIE MOTOR	37 - FOOT MOTOR	37 - PIED MOTEUR	37 - MOTOR FOOT	37 - PIEDE MOTORE	37 - ДВИГАТЕЛЬ НОГ	34 - CAVILHA MOTOR	37 - PÉ MOTOR	37 - AYAK MOTOR